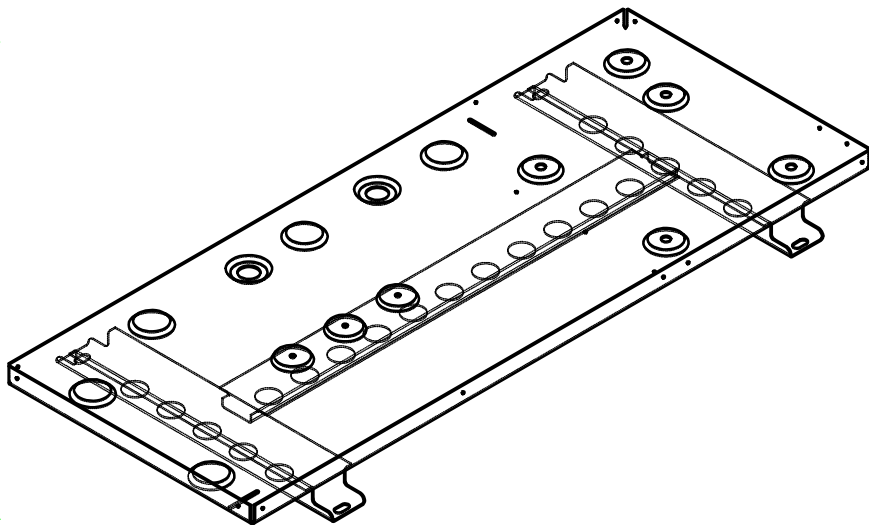
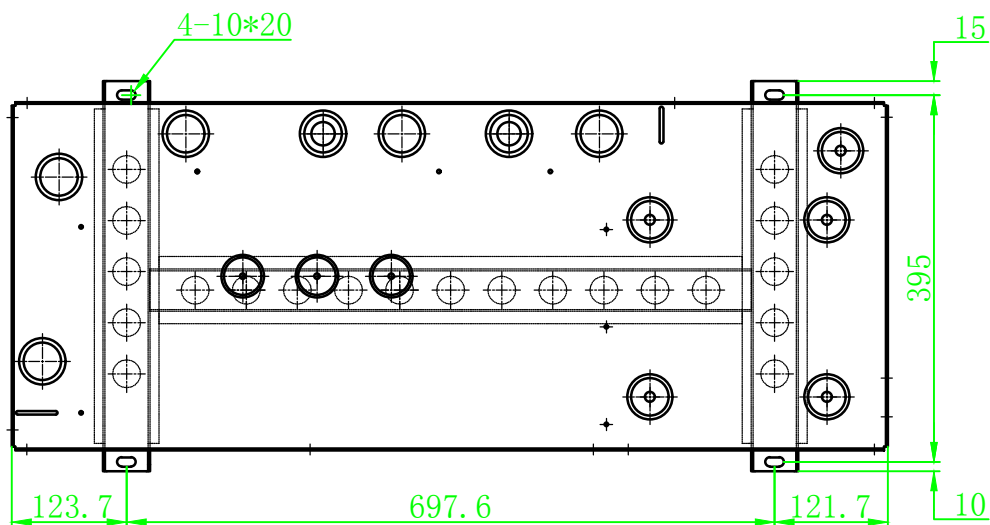
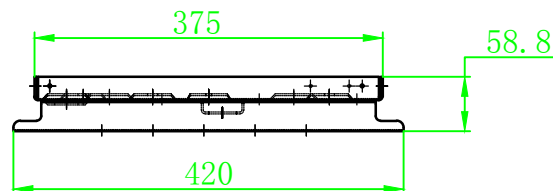
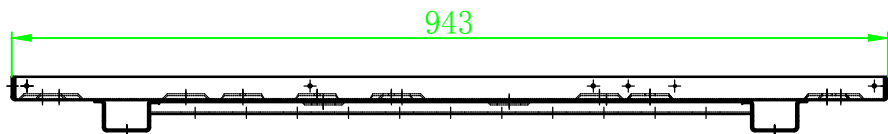


版本号 0



标记	处数	更改文件号	签字	日期
设计		杨学城	标准化	黄建华
校对		黄海文	批准	李陈道
工艺		黄海文	日期	17.5.12
审核		黄建华		

6P煤改电底盘

J. Y. QHWP (K-20CWR/BP)-0010

图样标记 重量 数量 比例

镀锌板2.0

共 张 第 张

佛山聚阳新能源有限公司