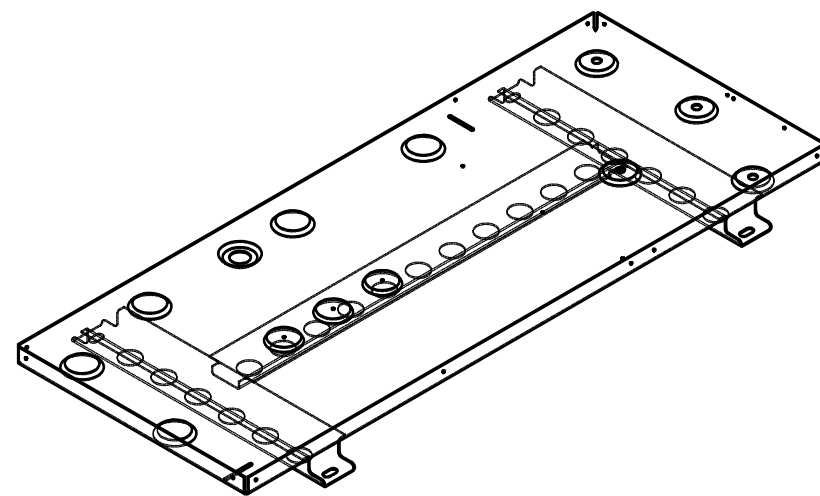
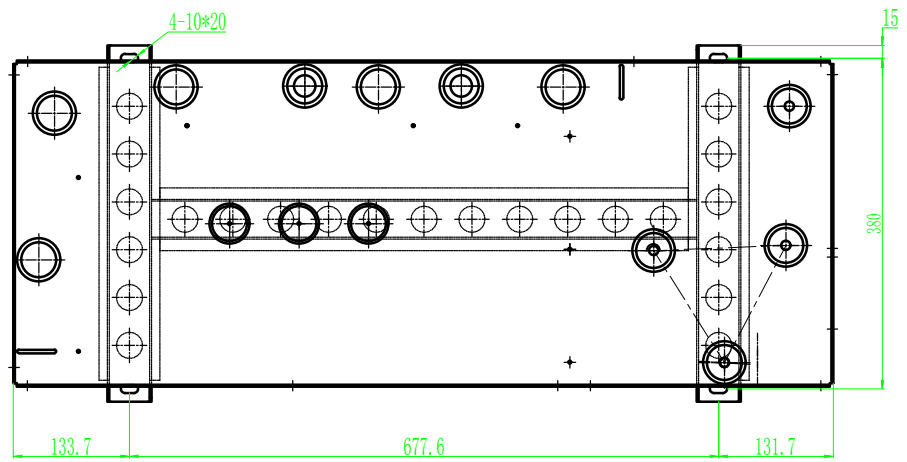
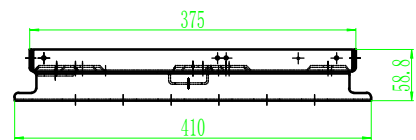
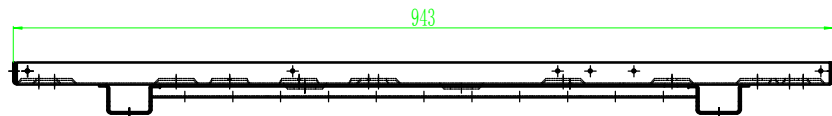


版本号 0



				3P煤改电底盘		J. Y. QHWP (K-10CWR/BP)-0010			
						图样标记	重量	数量	比例
标记处数	更改文件号	签字	日期			共	张	第	张
设计	杨学城	标准化	黄建华			佛山聚阳新能源有限公司			
校对	黄海文	批准	李陈道						
工艺	黄海文	日期	17.6.6						
审核	黄建华								